

Portalmaschinen



»Präzise, flexibel und innovativ:
Das beschreibt unsere Maschinen,
unser Denken und Handeln.«

Anton Müller, Geschäftsführer

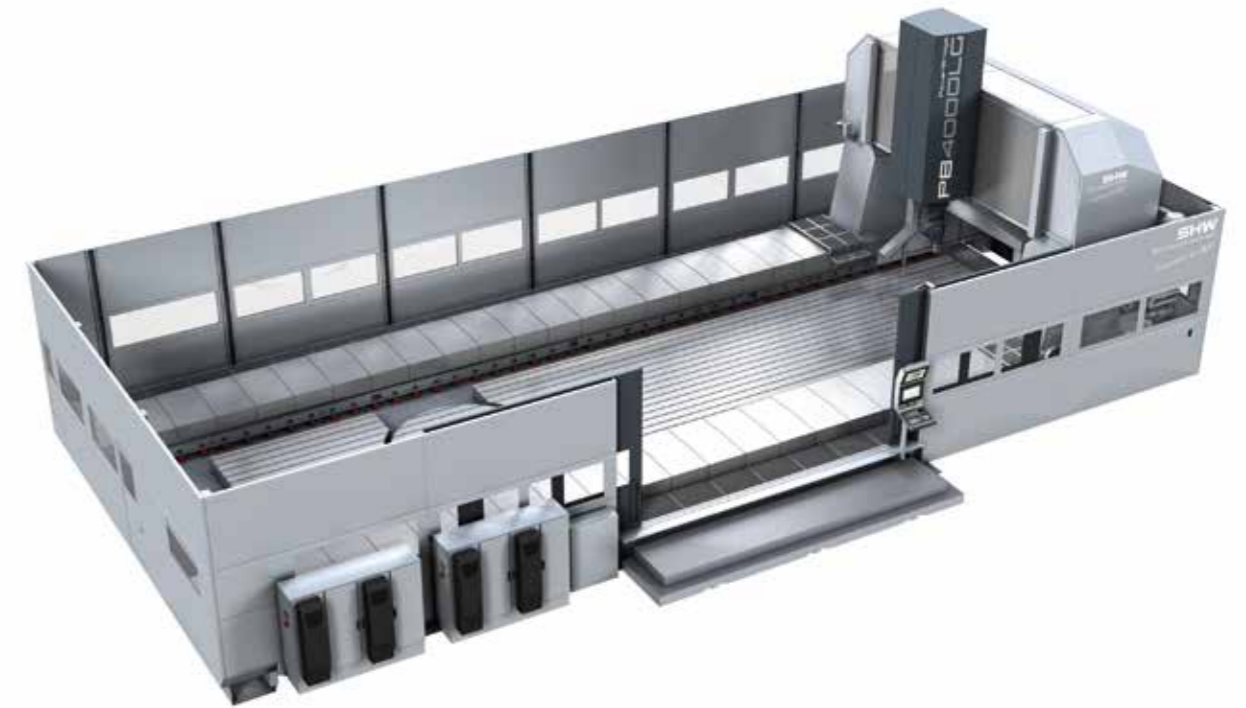
PowerBridge

PowerBridge 5000 LG

PowerBridge 5000 HG

PowerBridge

PowerBridge 5000 LG



Grundmaschine

Fahrwege (maximal in mm)

X-Achse (horizontal längs):	50.000
Y-Achse (horizontal quer):	5.100
Z-Achse (vertikal):	1.800

Fräskopf

Universalfräskopf in orthogonaler Bauweise	
Schwenkbereich Standard:	A-Achse 180° C-Achse 360°

Hauptantrieb

Antriebsleistung in kW:	bis 100
Drehzahlbereich in min ⁻¹ :	bis 5.000

Bewegungsgeschwindigkeiten

Vorschübe und Eilgänge (X, Y, Z) in mm/min:	bis 36.000
Beschleunigung in m/s ² :	2

Werkzeugaufnahme

- SK 50 BIG-PLUS
- HSK 100 A DIN 69893

Ausführungen

- Fräsmaschine
- Dreh-/Fräsmaschine
- Kopfwechselmaschine

Optionen

Fräsköpfe

- Universalfräsköpfe
- Gabelfräsköpfe
- Horizontalfräsköpfe
- Winkelfräsköpfe
- Sonderfräsköpfe

Werkstückhandling

- Aufspannplatte
- Rundtisch(e)
- Drehtisch(e)
- Wendespanner

Werkzeughandling

- Werkzeugwechsler
- Werkzeugmagazin
- Werkzeugbeladestation
- Werkzeug-PickUp

Steuerungen

- Heidenhain
- Siemens

Zubehör

Unser umfangreiches Zubehörprogramm stellen wir Ihnen gerne in einem persönlichen Gespräch vor.



PowerBridge 5000 HG



Grundmaschine

Fahrwege (maximal in mm)

X-Achse (horizontal längs):	50.000
Y-Achse (horizontal quer):	5.100
Z-Achse (vertikal):	1.800

Fräskopf

Universalfräskopf in orthogonaler Bauweise	
Schwenkbereich Standard:	A-Achse 180° C-Achse 360°

Hauptantrieb

Antriebsleistung in kW:	bis 100
Drehzahlbereich in min ⁻¹	bis 5.000

Bewegungsgeschwindigkeiten

Vorschübe und Eilgänge (X, Y, Z) in mm/min:	bis 36.000
Beschleunigung in m/s ²	2

Werkzeugaufnahme

- SK 50 BIG-PLUS
- HSK 100 A DIN 69893

Ausführungen

- Fräsmaschine
- Dreh-/Fräsmaschine
- Kopfwechselmaschine

Optionen

Fräsköpfe

- Universalfräsköpfe
- Gabelfräsköpfe
- Horizontalfräsköpfe
- Winkelfräsköpfe
- Sonderfräsköpfe

Werkstückhandling

- Aufspannplatte
- Rundtisch(e)
- Drehtisch(e)
- Wendespanner

Werkzeughandling

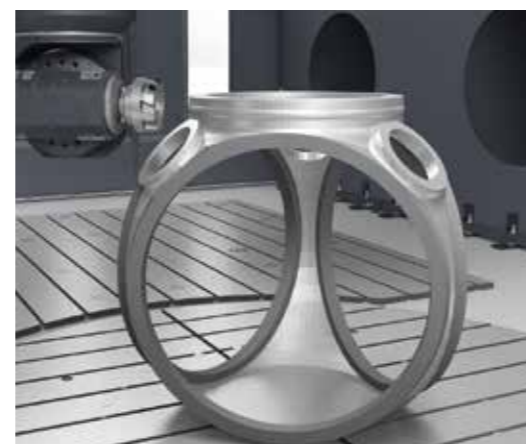
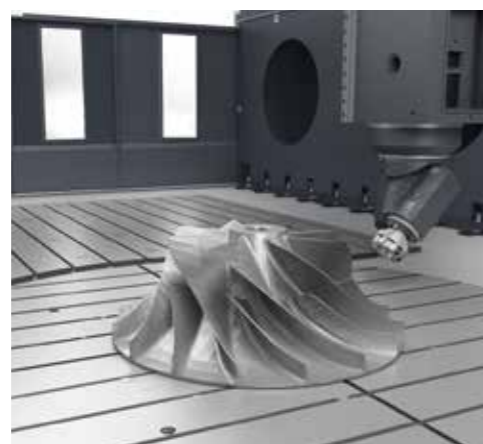
- Werkzeugwechsler
- Werkzeugmagazin
- Werkzeugbeladestation
- Werkzeug-PickUp

Steuerungen

- Heidenhain
- Siemens

Zubehör

Unser umfangreiches Zubehörprogramm stellen wir Ihnen gerne in einem persönlichen Gespräch vor.



SHW Werkzeugmaschinen GmbH

Alte Schmiede 1, 73433 Aalen

Tel. +49 7361 5578-800

Fax +49 7361 5578-900

info@shw-wm.de

